

## Sistema de café Molinillo de café para dosis individual, con una tolva de 0,7 kg

ARTÍCULO # \_\_\_\_\_

MODELO # \_\_\_\_\_

NOMBRE # \_\_\_\_\_

SIS # \_\_\_\_\_

AIA # \_\_\_\_\_



600656 (E810)

Molinillo de café para dosis individual, con una tolva de 0,7 kg (grado de molienda: para Espresso, Fino, para Cafetera de filtro, para Cafetera de filtro automática, para Percolador) - negro, molinillo de capacidad media

### Descripción

#### Artículo No. \_\_\_\_\_

Molinillo de café con tolva, negro. Molienda rápida, adecuada para diversos tipos de café. Dimensiones compactas para configuración de encimera.

Potente motor con disyuntor e interruptor de encendido/apagado manual.

### Características técnicas

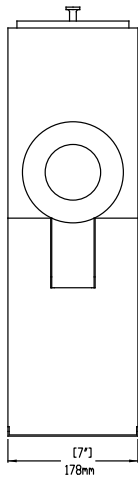
- Instrucciones fáciles de seguir
- Disponible con acabado en negro
- Apagado automático.
- Ideal para tiendas especializadas de bajo y mediano volumen, supermercados y tiendas de conveniencia.
- Selección de molido de espresso a percolador.
- Tipos de molido: espresso, fino, goteo automático, goteo, percolador.
- Cómo operar:-1. Gire la perilla selectora al ajuste de molienda deseado.-2. Llene la tolva con el tipo y la cantidad de café en grano deseado. Cerrar la tapa.-3. Coloque la bolsa debajo de la boquilla.-4. Presione el interruptor del molinillo a la posición ON.-5. Una vez que el café esté molido, presione el interruptor del molinillo a la posición de apagado o el molinillo funcionará continuamente.-6. Retire la bolsa de la salida de café una vez que el café esté molido.

### Construcción

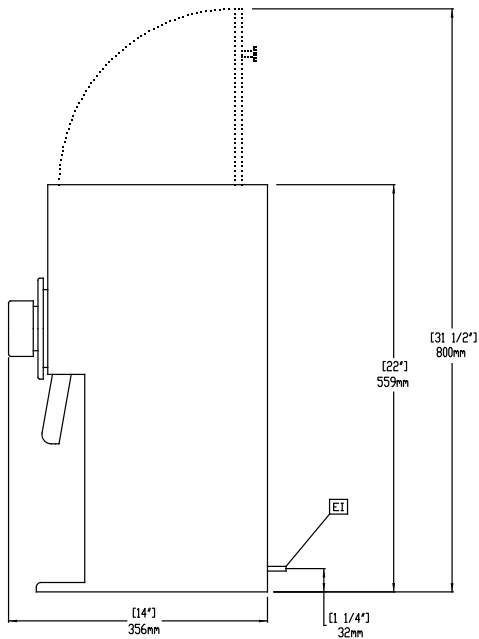
- Dimensiones compactas para disposición de sobremesa.
- Motor potente con interruptor automático
- Interruptor de Encendido/Apagado manual.
- Diseño que ahorra espacio: 18 cm de ancho.

Aprobación: \_\_\_\_\_

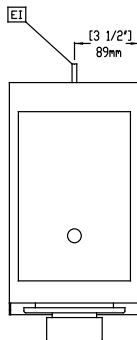
Alzado



Lateral



Planta



## Eléctrico

### Suministro de voltaje

600656 (E810) 230 V/1N ph/50 Hz

### Potencia eléctrica max.:

0.8 kW

## Info

Dimensiones externas, ancho 178 mm

Dimensiones externas, fondo 356 mm

Dimensiones externas, alto 559 mm

Peso neto 17 kg

Peso del paquete 23.5 kg

Alto del paquete: 800 mm

Ancho del paquete: 320 mm

Fondo del paquete: 470 mm

Volumen del paquete 0.12 m<sup>3</sup>